

Technický list

Výrobek: Armatura připojovací k radiátoru přímá

Kód: PR8100

Distributor: MSO Trade a.s., Hodonín, CZ

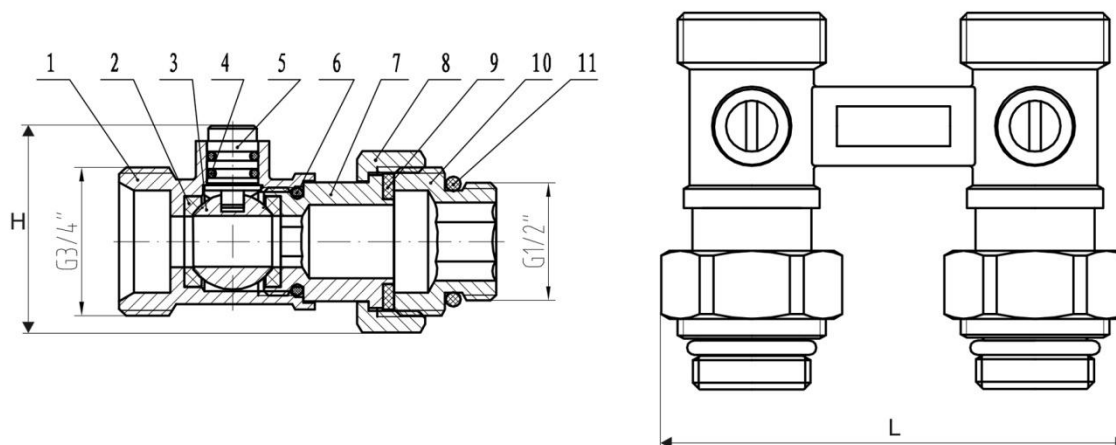
Popis: Armatura připojovací k radiátorům přímá je určena pro připojení radiátoru typu VK. Umožňuje nastavení průtoku otopné vody v otopných tělesech.

Použití: Pro užitkovou vodu max. do + 95 °C.

Materiál jednotlivých dílů:

Tělo: mosaz niklovaná

Rozměrový náčrtek:



Obrázek:



Tabulka rozměrů:

Kód	Rp	DN	H	L
PR8101	3/4"	20	33	79